

Feedback-Feedforward aktive Lärmkompensation für den Kopfhörer

Hatem Foudhaili¹, Björn Wolter², Eduard Reithmeier¹, Jürgen Peissig²

¹ Institut für Mess- und Regelungstechnik, 30167 Hannover, Email: hatem.foudhaili@imr.uni-hannover.de

² Sennheiser electronic GmbH & Co. KG, 30900 Wedemark, Deutschland, Email: WolterB@sennheiser.com

Einleitung

Mit dem Einzug der digitalen Signalverarbeitung in Anwendungen zur aktiven Lärmkompensation in Kopfhörern wurde die Realisierung adaptiver Algorithmen zur Anpassung der Filterparameter möglich. Zahlreiche Arbeiten [1-3] beschreiben verschiedene Strukturen und Optimierungsalgorithmen zur Verwendung bei Feedback- (FB) oder Feedforward- (FF) Signalführung. Besonders in der Kopfhöreranwendung erweist sich die Kombination beider Reglerarten als sinnvoll [1]. Ergebnisse von kombinierten Feedforward- und Feedback- Regelstrategien sind in [4, 5] dokumentiert. Hierbei kommt für den FB-Pfad üblicherweise die IMC Struktur (Internal Model Control) zum Einsatz, um ein wechselwirkungsfreies Zusammenspiel von FF- und FB-Anteil zu bewerkstelligen. Auf einem Kunstkopf lassen sich damit unter Laborbedingungen sehr gute Werte für die erreichbare aktive Dämpfung erzielen. Auf dem Kopf eines realen Anwenders erweist sich diese Struktur jedoch teilweise als problematisch. Im Folgenden werden die entstehenden Probleme erläutert und zwei Ansätze zur Abhilfe einschließlich der zugehörigen Messergebnisse vorgestellt.

Feedforward/Feedback-Kombination mit IMC

Abbildung 1 zeigt den prinzipiellen Aufbau der Kappe eines ohrumschließenden Kopfhörers mit Außen- und Innenmikrofon und die Struktur der Signalverarbeitung bei kombinierter FF/FB-Lärmreduktion mit IMC (Störungsschätzung):

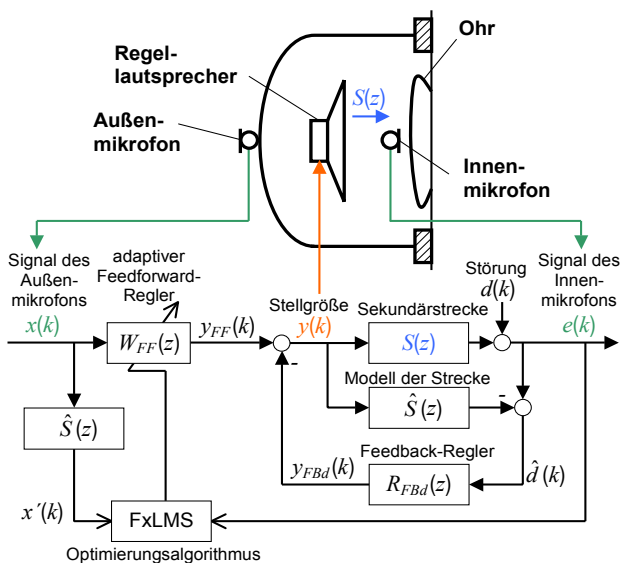


Abbildung 1: Struktur der Feedforward/Feedback-Kombination mit IMC (Störungsschätzung).

Das Signal des Innenmikrofon $e(k)$ ist die Überlagerung vom Gegenschall mit der Störung $d(k)$. Die Störung $d(k)$ ist

hier so angesetzt, dass sie den Anteil von äußerem Störlärm repräsentiert, der bei ausgeschaltetem Regellautsprecher im Signal des Innenmikrofon ankommt.

Zunächst wird der Regelkreis bei ausgeschaltetem FB-Regler betrachtet. Das Modell $\hat{S}(z)$ bildet die Sekundärstrecke $S(z)$ ab, deren Übertragungsverhalten sich vom Ausgang $y_{FF}(k)$ des Filters $W_{FF}(z)$ zu dem Signal des Innenmikrofon $e(k)$ ergibt. Die notwendigen Elemente zur Verstärkung und AD/DA-Wandlung sind hier nicht dargestellt und sind in ihrer Wirkung in der Sekundärstrecke $S(z)$ berücksichtigt. Der adaptive FF-Regler $W_{FF}(z)$ ist als FIR-Filter (Finite Impulse Response) ausgelegt und wird nach dem bekannten Filtered-x Least Mean Square (FxLMS) Verfahren [1] angepasst. Bei diesem Verfahren muss zunächst aus dem Signal des Außenmikrofon $x(k)$ über das Modell der Sekundärstrecke $\hat{S}(z)$ ein Signal $x'(k)$ berechnet werden, das dann bei der Parameteranpassung von $W_{FF}(z)$ gemäß der Gleichung

$$\bar{w}_{FF}(k+1) = \bar{w}_{FF}(k) + \mu \cdot e(k) \cdot \bar{x}'(k) \quad (1)$$

$$\text{mit } \bar{x}'(k) = [x'(k) \ x'(k-1) \dots \ x'(k-L+1)]^T \quad (2)$$

verarbeitet wird. Dabei ist μ der Anpassungsschritt und L die Filterlänge. Bei der Kombination des FF-Pfades mit einem FB-Pfad durchläuft der FF-Anteil $y_{FF}(k)$ die FB-Schleife. Es ergibt sich aus Sicht des FF-Reglers allgemein eine verfälschte Sekundärstrecke, die dem Übertragungsverhalten des geschlossenen FB-Regelkreises entspricht.

Betrachtet wird nun der spezielle Fall der in **Abbildung 1** dargestellten Anbindung des FF-Reglers an einen IMC-FB-Pfad (mit Störungsschätzung). Zur Störungsschätzung wird $y(k)$ parallel zur Sekundärstrecke auch auf ein Modell der Strecke $\hat{S}(z)$ gegeben. Die Differenz zwischen der Antwort von $\hat{S}(z)$ und dem gemessenen $e(k)$ liefert eine Schätzung $\hat{d}(k)$ für die Störung $d(k)$. Der FB-Regler $R_{FBd}(z)$ erzeugt dann aus $\hat{d}(k)$ das Gegensignal, das die gewünschte Auslöschung von Stör- und Kompensationssignal am Innenmikrofon bewirkt. Bei guter Übereinstimmung von $\hat{S}(z)$ und $S(z)$ stimmen auch $\hat{d}(k)$ und $d(k)$ gut überein, sodass $y_{FBd}(k)$ seinen Ursprung praktisch ausschließlich in der Störung $d(k)$ nimmt. Der FB-Regler reagiert somit nicht auf die FF-Stellgröße $y_{FF}(k)$, was letztlich dazu führt, dass der FB-Pfad das Übertragungsverhalten von $y_{FF}(k)$ nach $e(k)$ nicht verändert. Damit ist das Ziel, einer wechselwirkungsfreien FF/FB-Kombination erreicht, was der Hauptgrund für den Einsatz dieser Struktur ist.

Probleme der Störungsschätzung

Messungen an realen Probanden haben allerdings ergeben, dass das Verhalten der Sekundärstrecke $S(z)$ insbesondere mit der variierenden Sitzundichtheit des Hörers auf einem

realen Kopf stark schwanken kann. Von dieser Problematik wird in [6] ebenfalls berichtet. Bei der Struktur mit Störungsschätzung werden die Abweichungen zwischen den Signalen aus dem Modell und aus der realen Strecke vom FB-Regler verstärkt und wieder in den FB-Kreis eingespeist, was leicht zu einem instabilen Gesamtverhalten führen kann. Um dies auf jeden Fall zu verhindern, muss der Regler $R_{FBd}(z)$ sehr "vorsichtig" ausgelegt werden, was im Endeffekt zu mäßigen Kompensationsergebnissen führt.

FF/FB-Kombination ohne Störungsschätzung

Sehr viel weniger empfindlich auf Schwankungen der Strecke reagiert ein Standard FB-Regelkreis ohne Störungsschätzung, wie er in **Abbildung 2** enthalten ist.

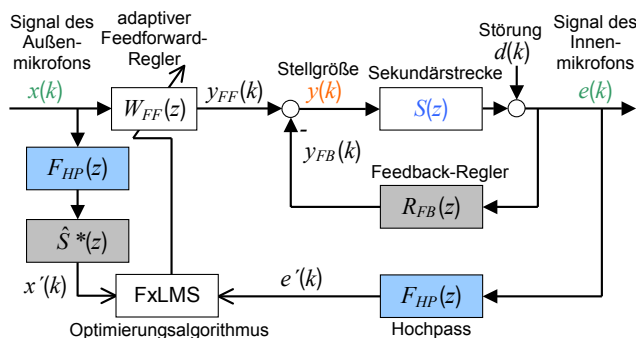


Abbildung 2: FF/FB-Kombination ohne Störungsschätzung und mit Filtern zur frequenzselektiven Adaption.

Der Regler $R_{FB}(z)$ verwendet hier direkt das gemessene Signal $e(k)$ als Eingang. Hervorzuheben ist, dass jetzt kein Modell der Strecke direkt im Signalpfad liegt, sondern ausschließlich für die Adaption ein Modell zum Einsatz kommt. Bei diesem FB-Ansatz gestaltet sich die Stabilitätsanalyse erheblich einfacher. Es besteht mehr Spielraum, einen leistungsfähigen FB-Regler auszulegen, der unter allen Sitzundichtheitsumständen die Stabilität gewährleistet. Allerdings greift der FB-Pfad nun in das Übertragungsverhalten ein, das von $y_{FF}(k)$ aus zu beobachten ist. Folglich muss das bisher für das FxLMS-Verfahren verwendete Modell $\hat{S}(z)$ nun zu

$$\hat{S}^*(z) = \frac{S(z)}{1 + S(z) \cdot R_{FB}(z)} \quad (3)$$

modifiziert werden. Mit $\hat{S}^*(z)$ erlangt der Adaptionalgorithmus wieder seine Gültigkeit und eine FF/FB-Kombination mit dem robusteren FB-Ansatz ohne Störungsschätzung wird möglich.

Frequenzselektive Adaption

Ein weiteres Problem für die Adaption entsteht daraus, dass Relativbewegungen zwischen Kopf und Kappe amplitudenstarke tieffrequente Druckschwankungen (<15Hz) im Innern der Kappe erzeugen. Der FF-Adaptionalgorithmus versucht darauf zu reagieren, was jedoch misslingt, da die Schwankungen im Referenzsignal des Außenmikrofons nicht enthalten sind. Die Adaption wird so erheblich behindert.

Abhilfe lässt sich durch eine "frequenzselektiven Adaption" schaffen: In **Abbildung 2** werden dazu die tiefen Frequen-

zen über einen Hochpass $F_{HP}(z)$ aus $e(k)$ herausgefiltert und dem Optimierungsalgorithmus das entstehende $e'(k)$ zugeführt. Durch $F_{HP}(z)$ verändert sich aber wieder das Übertragungsverhalten von $y_{FF}(k)$ nach $e'(k)$. Damit die Adaption ihre Gültigkeit behält, muss in den Pfad mit $\hat{S}^*(z)$ ein identischer Hochpass $F_{HP}(z)$ aufgenommen werden.

Ergebnisse / Zusammenfassung

Mit der vorgestellten Struktur ist eine koordinierte Zusammenschaltung von FF- und FB-Pfad möglich, wobei der FB-Regler mit Blick auf tiefe Frequenzen bis ca. 200 Hz und der FF-Pfad für Frequenzen ab ca. 100 Hz ausgelegt werden kann. Die beschriebenen Probleme bei realen Trägern konnten erfolgreich minimiert werden.

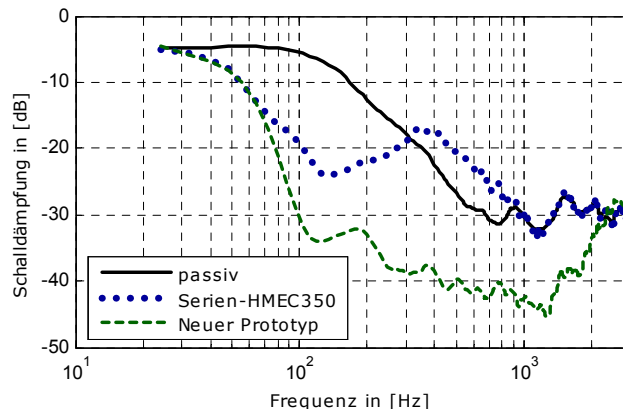


Abbildung 3: Gemessene passive und aktive Dämpfung

Für die experimentelle Realisierung des Prototyps diente ein entsprechend erweitertes Sennheiser HMEC350-Headset als akustische Plattform. Die Regelung führte ein DSP mit einer Abtastrate von ca. 20 kHz aus. Zur Prüfung wurde ein künstlicher Testkopf verwendet, der die typische Sitzundichtheit zwischen einem realen Kopf und den Hörerkappen nachbildet. Die erzielte Verbesserung der aktiven Dämpfung gegenüber dem Serien-HMEC350 zeigt **Abbildung 3**.

Literatur

- [1] Kuo, S.M. und D.R. Morgan: Active Noise Control Systems Algorithms and DSP Implementations. Wiley-Interscience, New York, 1996.
- [2] Elliott S.J.: Signal Processing for Active Control. Academic Press, San Diego, 2001.
- [3] Hansen C.H.: Active Noise Control – From Laboratory to Industrial Implementation. Proc. of NOISE-CON 97 (1997), Vol. 1, 3-38.
- [4] Tseng W.K., B. Rafaely und Elliott S.J.: Combined Feedback-Feedforward Active Control of Sound in a Room. J. of the Acoust. Society of Am. Vol. 104(6), 1998, 3417-3435.
- [5] Esmailzadeh E., Alasty A. und Ohadi A.R.: Hybrid Active Noise Control of a One-Dimensional Acoustic Duct. Trans. Of the ASME, vol. 12, 2002, 10-18.
- [6] Song Y., Gong Y. und Kuo S.M.: Arobust Hybrid Feedback Active Noise Cancellation Headset. IEEE trans. On Speech and Audio Processing, vol 13(4), 2005, 607-617.