

Low Noise Design – Beispiele aus der Strömungstechnik

Frank Kameier

Fachhochschule Düsseldorf, Fachbereich Maschinenbau und Verfahrenstechnik, Fachgebiet Strömungstechnik und Akustik, Josef-Gockeln-Str. 9, 40474 Düsseldorf, Deutschland, Email: frank.kameier@fh-duesseldorf.de

Einleitung

In der Strömungsakustik arbeiten ganz unterschiedliche Fachdisziplinen an Aufgabenstellungen, die häufig dem allgemeinen Maschinenbau zuzurechnen sind. Ein Wissen aus Physik, Elektrotechnik, Thermodynamik, Schwingungs-, Festigkeits- oder Strömungslehre und im speziellen aus der Aerodynamik ist dabei zu kombinieren. Grundlegende Verfahren, mit denen sich die strömungsmechanische Geräuscherzeugung simulieren lässt, stehen bisher nicht wirklich zur Verfügung. Prognosen hinsichtlich Schalldruckpegel und exponierter Frequenzen können verlässlich nur über Modelluntersuchungen und Ähnlichkeitsgesetze getroffen werden. Damit ist es aber bereits im Konstruktionsprozess möglich, strömungsinduzierte Geräuschenstehungsmechanismen zu berücksichtigen, um leise aber dennoch effiziente Maschinen zu konstruieren.

Beispielhaft werden hier komplexe Entstehungsmechanismen und technische Umsetzungen diskutiert. Neben dem Konstruktionsprozess leiser Strömungsmaschinen am Beispiel von Radialventilatoren werden Präventivmaßnahmen zur Geräuschreduktion an freistrahllähnlichen Anwendungen beschrieben. Verschiedene Turbulenzerzeuger zur Geräuschbeeinflussung werden anhand angewandter Beispiele aus der Strömungsmechanik gezeigt.

Für Radialventilatoren wird ein CAE-Verfahren vorgestellt, das an der FH Düsseldorf im Rahmen der anwendungsorientierten Forschung entwickelt wird. Leise und effiziente Maschinen bestehend aus Laufrad und Spiralgehäuse werden vollständig automatisiert virtuell konstruiert. Die 3-D Modelle werden sowohl für strömungsmechanische als auch für statische und dynamische Festigkeitsrechnungen im Rahmen numerischer Simulationen verwendet. Ein semi-empirisches Berechnungsverfahren erlaubt die Schallprognose - sofern Modellmessungen durchgeführt wurden.

Low Noise Design – lärmarmes Konstruieren

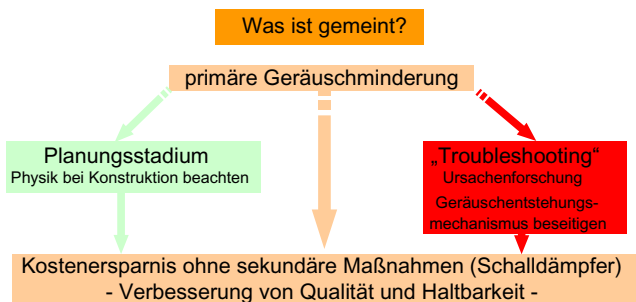


Abbildung 1: Schematische Darstellung „Low Noise Design“.

Leise aber effiziente Strömungsmaschinen

Für effiziente Strömungsmaschinen ist gemäß der Eulerschen Strömungsmaschinenhauptgleichung [1] ein Höchstmaß an Strömungsumlenkung notwendig. Die Strömungsumlenkung erfolgt sowohl im rotierenden System (Laufrad oder Rotorgitter) als auch im Stator oder der Gehäusespirale. Je näher die Bauteile des rotierenden Systems an die fest stehenden Bauteile grenzen, desto wirkungsvoller ist die aerodynamische Umlenkung. Unter akustischen Gesichtspunkten entstehen an den Berührungspunkten der Strömung aus dem Rotor oder dem Laufrad mit dem feststehenden Stator oder der Gehäusezunge eines Radialventilators aber um so größere Druckschwankungen, je näher sich rotierende und feststehende Bauteile kommen. Für eine leise aber effiziente Strömungsmaschine muss daher ein Kompromiss gefunden werden, der die Geräuschemission begrenzt und den Wirkungsgrad respektiert.

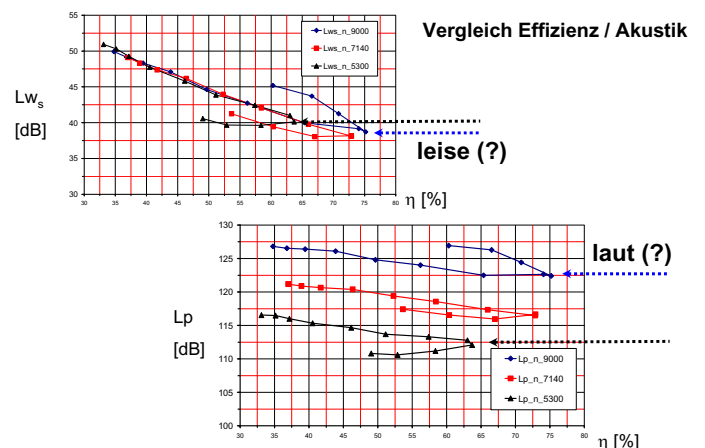


Abbildung 2: Spezifischer Schalleistungspegel, siehe Gl. (1) und Schalldruckpegel aufgetragen über dem Wirkungsgrad eines Radialventilators.

$$L_{w_s} = L_w - 20 \cdot \lg \frac{\Delta p}{\Delta p_0} - 10 \cdot \lg \frac{\dot{V}}{V_0} \quad (1)$$

(Gesetz von MADISON (1949), [2])

Wie findet man nun heraus, wann ein Kompromiss unter strömungsakustischen Gesichtspunkten gefunden wurde? Eine Hilfe bietet die von Madison 1949 vorgeschlagene spezifische Schalleistung (Gl. (1)), die unter Berücksichtigung der aerodynamischen Leistung ein akustisches Maß darstellt. Die absolut lauteste Maschine ist aufgrund der Strömungsumsetzung laut aber eben auch effizient. Im Rahmen eines Forschungsvorhabens an der FH Düsseldorf werden mittels eines automatisierten CAE-Verfahrens Radialventilatoren automatisiert unter

Berücksichtigung von Effizienz und Geräuschabstrahlung konstruiert [3], siehe Abbildung 3.

Auslegung Spiralgehäuse

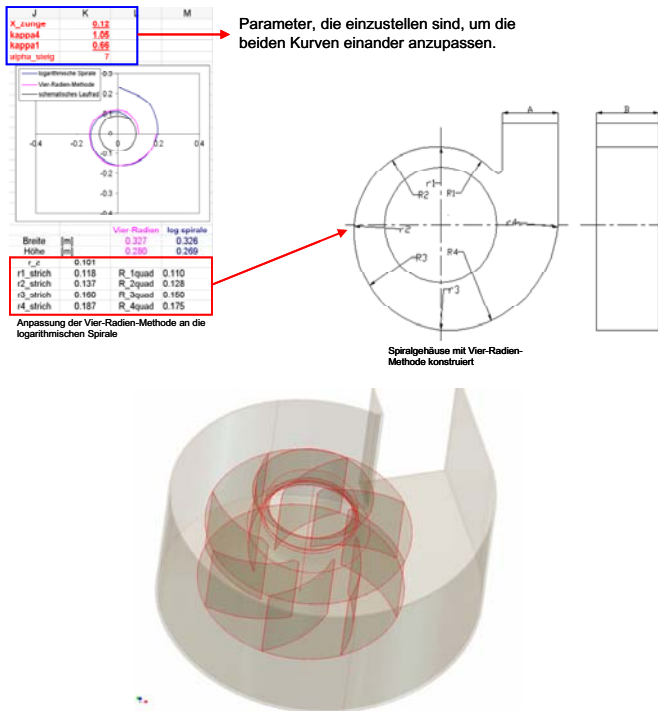


Abbildung 3: CAE Verfahren zur geräuschoptimierten Auslegung von Radialventilatoren.

Turbulatoren zur Geräuschminderung trotz Energieaufwand für breitbandige Geräusche

Auch so genannte Turbulenzerzeuger sind trotz aerodynamischer Verluste im Sinne der Strömungsakustik positiv wirkende Konstruktionselemente. An Flugzeugtriebwerken sind sie als Chevron Nozzle bekannt. In Windkanälen werden Sie als Seiferth-Flügel eingebaut und BMW und VW setzen sie an PKW Außenspiegeln zur Verbesserung der Fahrzeuginnenakustik ein. Die aerodynamischen Verluste werden stets in Kauf genommen, da eine Geräuschreduktion im Sinne einer strömungsakustischen Optimierung nur mit reduzierter Effizienz erkaufte werden kann. Dies gilt für Flugzeugtriebwerke, wie für Staubsauger oder für Outflow-Valves mit und ohne Turbulatoren. Michel [6] gibt für Chevron-Düsen einen Treibstoffmehrerbrauch von 1 % bei einer Reduktion der Geräuschemission von 1-3 dB an.

Zusammenfassung

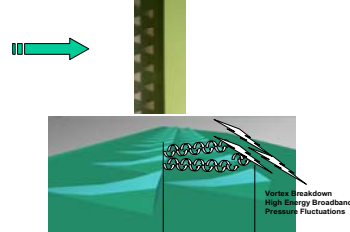
Energieeffizienz und eine niedrige Geräuschemission schließen sich bei Strömungsanwendungen häufig aus. Die richtige Konstruktion ist dann nur im Sinne eines Kompromisses zu finden. Aerodynamisch besonders effiziente Designs sind oft auch besonders laut. Im Sinne von Festigkeit, Produktionskosten, Energieeffizienz und Geräuschabstrahlung liegt es am Ingenieurgeschick, im Sinne der technischen Anwendung sinnvoll zu optimieren.

Low Noise Design – Chevron Nozzle z.B. an B787



Chevron Nozzle an einer CF-34 Engine, ASME 2006. Michel, DLR (2003): 1-3 dB bei 1% Treibstoffmehrerbrauch. <http://www.memagazine.org/nov05/features/nozzle/nozzle.html>

Turbulatoren zur Erzeugung von Breitbandfluktuationen



Wirbelgeneratoren zur Unterdrückung tonaler Anregungen z.B. am PKW Außenspiegel

VW T5 2005



BMW versch. Modelle seit ca. 1995



Abbildung 4: Turbulenzerzeuger zur Reduktion tonaler Geräuschkomponenten. [4] [5]

Literatur

- [1] Schade, H., Kunz, E., Kameier, F., Paschereit, C.O.: Strömungslehre, deGruyter, Berlin 2007.
- [2] Neise, Wolfgang: Geräuschvergleich von Ventilatoren, HLH Bd. 39, Seite 392-399, 1988.
- [3] Horvat, I., Kameier, F., Peus, A., Reinartz, D.: Automatisierte Dimensionierung und Konstruktion von Radialventilatoren hoher aerodynamischer und akustischer Güte, VDI, 5. Fachtagung, Ventilatoren, Braunschweig 2006, http://ifs.muv.fh-duesseldorf.de/Veroeffentlichungen/Automatisierte_Konstruktion.pdf
- [4] Horvat, I: Investigation of the Noise Generation Mechanisms of the Airplane Outflow-Valve and Noise Reduction Methods, Master-Thesis FH Düsseldorf, 2007 (unveröffentlicht, mit Sperrvermerk der Nord-Micro AG).
- [5] Kedziora, J.: Aerodynamische und aeroakustische Untersuchungen eines Fahrzeugaußenspiegels und Möglichkeiten der Optimierung, Diplomarbeit FH Düsseldorf, 2005.
- [6] Michel, U.: Leise in die Zukunft – Möglichkeiten und Perspektiven, aus Sicht der Forschung herstellenden Industrie und der Verkehrsunternehmen, Teil I Flugzeuge, VCD Tagung, Bonn 2003.